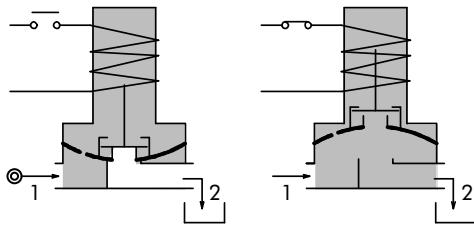


Les électrovannes série 108 sont des électrovannes 2/2 Normalement Fermées (NF). Elles se montent en ligne et ne nécessitent pas de pression minimale pour fonctionner. Elles sont disponibles dans différentes versions :

- Raccordement G3/8 ou G1.
- Ø de passage de 12 à 24 mm.
- Garnitures en FPM.

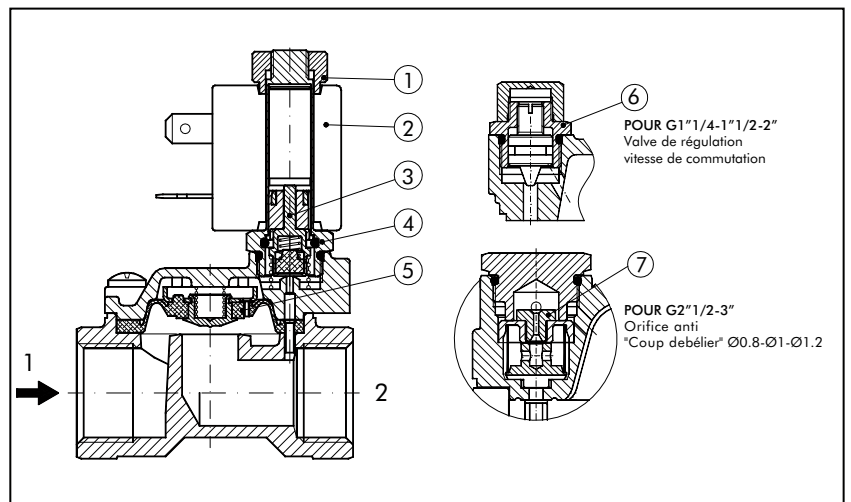
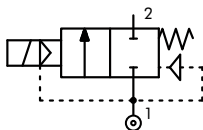


CARACTERISTIQUES TECHNIQUES

Pression d'utilisation :	bar	Voir tableau de codification
Pression maximale admissible :	bar	25
Température d'utilisation ambiante	°C	-10° à +55° avec bobine classe F
	°C	-10° à +80° avec bobine classe H
Orifices		G3/8÷G1
Viscosité maximale		25 cSt(mm ² /s)
Position de montage		Axe de la cheminée verticale, bobine sur le dessus
Composants :	Corps :	Laiton
	Tube de guidage :	Acier inox
	Plongeur et noyau :	Acier inox
	Ressorts :	Acier inox
	Garnitures :	FPM
Options :		Traitement de surface par nickelage chimique

COMPOSANTS

1. ECROU DE SERRAGE BOBINE
2. BOBINE
3. ENSEMBLE PLONGEUR
4. TUBE DE GUIDAGE ET NOYAU FIXE





CLEFS DE CODIFICATION

CODE ① ②	Connexion G ISO 228	Orifice mm	KV m ³ /h	Pression différentielle bar			Puissance nominale			Bobine		Garnitures ①	Températ. d'utilisat. °C
				Mini	Maxi		AC Enclench.	VA Maintien	DC Watt	Série	Larg.		
					AC	DC							
E108C.....12///.....	3/8"	12	2	0	10	-	20	15	-	2	30	FPM=V	-10 ÷ +130
E108D.....12///.....	1/2"	12	2,2	0	10	-	20	15	-	2	30		
E108C.....12///.....	3/8"	12	2	0	12	10	40	30	27	5	36		
E108D.....12///.....	1/2"	12	2,2	0	12	10	40	30	27	5	36		
E108E.....18///.....	3/4"	18	4,5	0	9	-	40	30	-	5	36		
E108F.....25///.....	1"	24	8,5	0	7	-	40	30	-	5	36		
D108E.....18///.....	3/4"	18	4,5	0	-	9	-	-	27	5	36		
D108F.....25///.....	1"	24	8,5	0	-	8	-	-	27	5	36		

① Garnitures

② Bobine

Exemple : E108FV25///52E Garnitures FPM

Bobine 230V 50/60 Hz

ENCOMBREMENTS

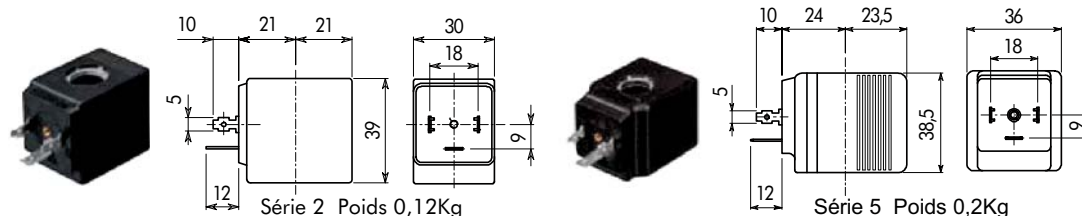
Raccordement	a	b	c	d	e avec bobine		Poids Kg avec	
					Série 2	Série 5	Série 2	Série 5
G3/8" Ø12	59	83	14	45	30	36	0,50	0,58
G1/2" Ø12	59	83	14	45	30	36	0,45	0,53
G3/4" Ø18	79	90	18	55	-	36	-	0,75
G1" Ø25	96	101	20	72	-	36	-	1,10

BOBINES

BOBINES	Courant alternatif ~50/60Hz Volt							Courant continu Volt			Connexion électrique	Connecteur
	12	24	48	110	220 230	240	380	12	24	48		
Série 2 Largeur 30 Code ②	20A	20B	20C	20D	20E	20F	20G	200	201	202	DIN 46350A	PG9 code W0970520033
Série 5 Largeur 36 Code ②	52A	52B	52C	52D	52E	52F	52G	520	521	522	DIN 46350A	PG11 code 10349001

DESCRIPTION

Classe d'isolement
série 2 = F série 5 = H
Tolérance de tension
AC +15% -10%
DC ±10%
Classe de protection
IP65 avec connecteur
IP00 sans connecteur
ED 100%



OPTIONS

Classe d'isolement H
(série 2)
Câble surmoulé
Tensions spéciales
Puissances spéciales